

# L 400 S

weiß  
 EAN 4007841 611118  
 Art.-Nr. 611118



Max. 60 W							5 years		
Max. 60 W E27	Infrarot-Sensor 240°	Max. 12 m	IP44	2 - 2000 Lux	5 Sek - 15 Min	Energie sparen	Herstellergarantie steinel- professional.de/ garantie	CE	ENEC 10

## Funktionsbeschreibung

Einfach klassisch, einfach klasse. Sensor-Außenleuchte L 400 S, ideal für Hauswände und Eingangsbereiche, für E 27 Leuchtmittel, 240° Erfassungswinkel, max. 12 m Reichweite, Grundlichtfunktion, mundgeblasenes Kristallglas mit dekorativem Blaseneinschluss.

## Technische Daten

Abmessungen (L x B x H)	250 x 215 x 336 mm
Mit Leuchtmittel	Nein
Herstellergarantie	5 Jahre
Einstellungen via	Potis
Mit Fernbedienung	Nein
Variante	weiß
VPE1, EAN	4007841611118
Anwendung, Ort	Außenbereich
Anwendung, Raum	Außenbereich, Hauseingang, Rund ums Haus, Terrasse / Balkon, Hof & Einfahrt
Montageort	Wand
Schlagfestigkeit	IK03
Schutzart	IP44
Schutzklasse	II
Umgebungstemperatur	von -20 bis 40 °C
Werkstoff des Gehäuses	Kunststoff
Werkstoff der Abdeckung	Glas transparent

segmentweise Ausblendung	Ja
Elektronische Skalierbarkeit	Nein
Mechanische Skalierbarkeit	Nein
Reichweite Radial	r = 3 m (19 m <sup>2</sup> )
Reichweite Tangential	r = 12 m (302 m <sup>2</sup> )
Dämmerungsschalter	Ja
Abdeckmaterial Lieferumfang	Abdeckschalen
Leuchtmittel	Allgebrauchslampe
Sockel	E27
Softlichtstart	Ja
Dauerlicht	schaltbar, 4 h
Dämmerungseinstellung	2 - 2000 lx
Zeiteinstellung	5 s - 15 Min.
Grundlichtfunktion	Ja
Vernetzung	Nein
Grundlichtfunktion in Prozent	0 - 50 %
Grundlichtfunktion Prozent, von	0 %

# L 400 S

weiß  
EAN 4007841 611118  
Art.-Nr. 611118



## Technische Daten

Netzanschluss	220 – 240 V / 50 – 60 Hz	Grundlichtfunktion Prozent, bis	50 %
Leistung	60 W	optimale Montagehöhe	2 m
Eigenverbrauch	0,8 W	Erfassungswinkel	240 °
Montagehöhe max	6,00 m	Produkt Kategorie	Sensor-Außenleuchte
Slavebetrieb einstellbar	Nein		
Unterkriechschutz	Ja		

## Zubehör

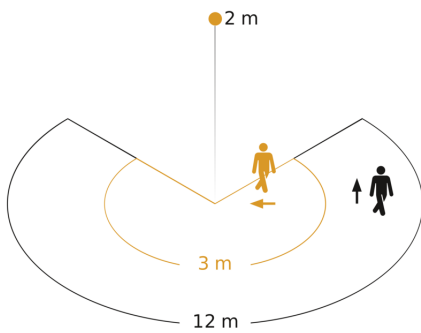
EAN 4007841 630416

Eckwandhalter 03

# L 400 S

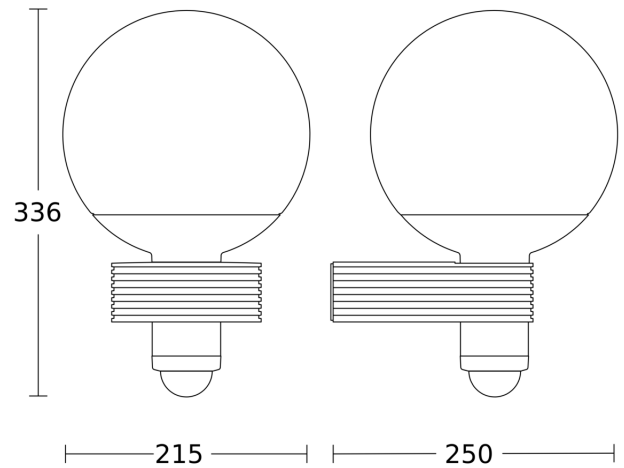
weiß  
 EAN 4007841 611118  
 Art.-Nr. 611118

## Sensorerfassungsbereich

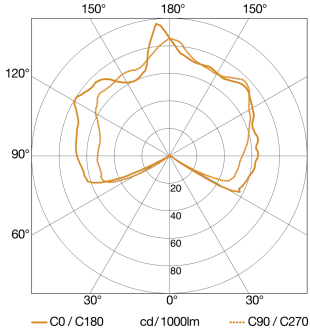


Mögliche Montagehöhe: 1,80 m – 6,00 m  
 Orange: radial  
 Schwarz: tangential

## Maßzeichnung



## Lichtverteilungskurve



Leistung 60 W  
 Mit Leuchtmittel Nein  
 Leuchtmittel Allgebrauchslampe

## Schaltplan Slave / Funk-Master Vernetzung

